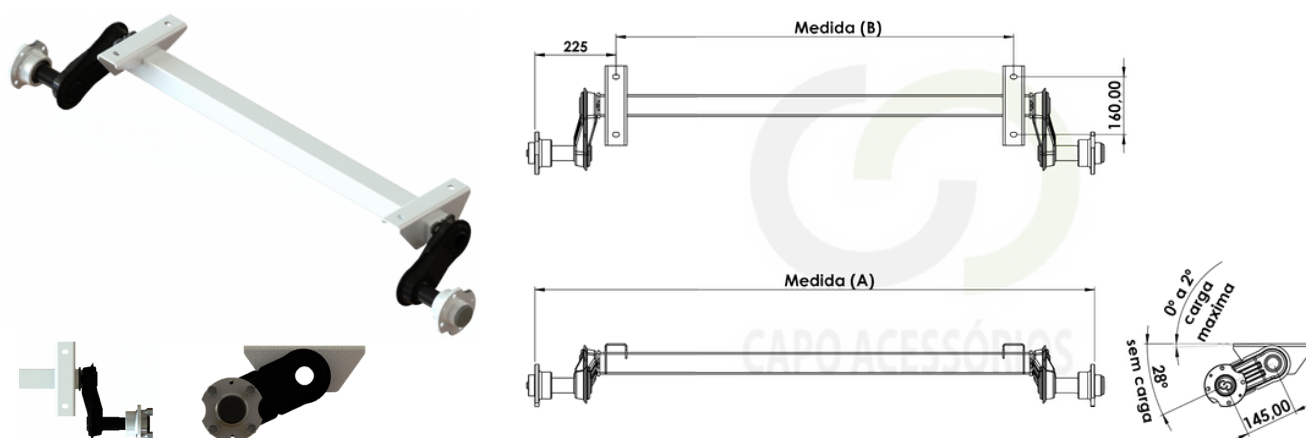




EIXOS DE TORÇÃO

SOLUÇÕES PARA REBOQUES E TRAILERS



CÓDIGO	DESCRIÇÃO	MEDIDA (A) (MM)	MEDIDA (B) (MM)	CAP. MÁX.	FURAÇÃO RODA	Ø ENCAIXE RODA
250600	EIXO DE TORCAO C550KG BASE 600	1060	600	550KG	N/A	N/A
250600+250100	EIXO DE TORCAO C550KG BASE 600 4X98	1060	600	550KG	4X98	M12 P,1,25
250600+250101	EIXO DE TORCAO C550KG BASE 600 4X100-4X108	1060	600	550KG	4X100-4X108	M12 P,1,5
250650	EIXO DE TORCAO C550KG BASE 650	1110	650	550KG	N/A	N/A
250650+250100	EIXO DE TORCAO C550KG BASE 650 4X98	1110	650	550KG	4X98	M12 P,1,25
250650+250101	EIXO DE TORCAO C550KG BASE 650 4X100-4X108	1110	650	550KG	4X100-4X108	M12 P,1,5
250700	EIXO DE TORCAO C550KG BASE 700	1160	700	550KG	N/A	N/A
250700+250100	EIXO DE TORCAO C550KG BASE 700 4X98	1160	700	550KG	4X98	M12 P,1,25
250700+250101	EIXO DE TORCAO C550KG BASE 700 4X100-4X108	1160	700	550KG	4X100-4X108	M12 P,1,5
250750	EIXO DE TORCAO C550KG BASE 750	1210	750	550KG	N/A	N/A
250750+250100	EIXO DE TORCAO C550KG BASE 750 4X98	1210	750	550KG	4X98	M12 P,1,25
250750+250101	EIXO DE TORCAO C550KG BASE 750 4X100-4X108	1210	750	550KG	4X100-4X108	M12 P,1,5
250800	EIXO DE TORCAO C550KG BASE 800	1260	800	550KG	N/A	N/A
250800+250100	EIXO DE TORCAO C550KG BASE 800 4X98	1260	800	550KG	4X98	M12 P,1,25
250800+250101	EIXO DE TORCAO C550KG BASE 800 4X100-4X108	1260	800	550KG	4X100-4X108	M12 P,1,5
250850	EIXO DE TORCAO C550KG BASE 850	1310	850	550KG	N/A	N/A
250850+250100	EIXO DE TORCAO C550KG BASE 850 4X98	1310	850	550KG	4X98	M12 P,1,25
250850+250101	EIXO DE TORCAO C550KG BASE 850 4X100-4X108	1310	850	550KG	4X100-4X108	M12 P,1,5
250900	EIXO DE TORCAO C550KG BASE 900	1360	900	550KG	N/A	N/A
250900+250100	EIXO DE TORCAO C550KG BASE 900 4X98	1360	900	550KG	4X98	M12 P,1,25
250900+250101	EIXO DE TORCAO C550KG BASE 900 4X100-4X108	1360	900	550KG	4X100-4X108	M12 P,1,5
250950	EIXO DE TORCAO C550KG BASE 950	1410	950	550KG	N/A	N/A
250950+250100	EIXO DE TORCAO C550KG BASE 950 4X98	1410	950	550KG	4X98	M12 P,1,25
250950+250101	EIXO DE TORCAO C550KG BASE 950 4X100-4X108	1410	950	550KG	4X100-4X108	M12 P,1,5
251000	EIXO DE TORCAO C550KG BASE 1000	1460	1000	550KG	N/A	N/A
251000+250100	EIXO DE TORCAO C550KG BASE 1000 4X98	1460	1000	550KG	4X98	M12 P,1,25
251000+250101	EIXO DE TORCAO C550KG BASE 1000 4X100-4X108	1460	1000	550KG	4X100-4X108	M12 P,1,5
251050	EIXO DE TORCAO C550KG BASE 1050	1510	1050	550KG	N/A	N/A
251050+250100	EIXO DE TORCAO C550KG BASE 1050 4X98	1510	1050	550KG	4X98	M12 P,1,25
251050+250101	EIXO DE TORCAO C550KG BASE 1050 4X100-4X108	1510	1050	550KG	4X100-4X108	M12 P,1,5
251100	EIXO DE TORCAO C550KG BASE 1100	1560	1100	550KG	N/A	N/A
251100+250100	EIXO DE TORCAO C550KG BASE 1100 4X98	1560	1100	550KG	4X98	M12 P,1,25
251100+250101	EIXO DE TORCAO C550KG BASE 1100 4X100-4X108	1560	1100	550KG	4X100-4X108	M12 P,1,5

SOLUÇÕES PARA REBOQUES E TRAILERS

CÓDIGO	DESCRIÇÃO	MEDIDA (A) (MM)	MEDIDA (B) (MM)	CAP. MÁX.	FURAÇÃO RODA	Ø ENCAIXE RODA
251150	EIXO DE TORCAO C550KG BASE 1150	1610	1150	550KG	N/A	N/A
251150+250100	EIXO DE TORCAO C550KG BASE 1150 4X98	1610	1150	550KG	4X98	M12 P,1,25
251150+250101	EIXO DE TORCAO C550KG BASE 1150 4X100-4X108	1610	1150	550KG	4X100-4X108	M12 P,1,5
251200	EIXO DE TORCAO C550KG BASE 1200	1660	1200	550KG	N/A	N/A
251200+250100	EIXO DE TORCAO C550KG BASE 1200 4X98	1660	1200	550KG	4X98	M12 P,1,25
251200+250101	EIXO DE TORCAO C550KG BASE 1200 4X100-4X108	1660	1200	550KG	4X100-4X108	M12 P,1,5
251250	EIXO DE TORCAO C550KG BASE 1250	1710	1250	550KG	N/A	N/A
251250+250100	EIXO DE TORCAO C550KG BASE 1250 4X98	1710	1250	550KG	4X98	M12 P,1,25
251250+250101	EIXO DE TORCAO C550KG BASE 1250 4X100-4X108	1710	1250	550KG	4X100-4X108	M12 P,1,5
251300	EIXO DE TORCAO C550KG BASE 1300	1760	1300	550KG	N/A	N/A
251300+250100	EIXO DE TORCAO C550KG BASE 1300 4X98	1760	1300	550KG	4X98	M12 P,1,25
251300+250101	EIXO DE TORCAO C550KG BASE 1300 4X100-4X108	1760	1300	550KG	4X100-4X108	M12 P,1,5
251350	EIXO DE TORCAO C550KG BASE 1350	1810	1350	550KG	N/A	N/A
251350+250100	EIXO DE TORCAO C550KG BASE 1350 4X98	1810	1350	550KG	4X98	M12 P,1,25
251350+250101	EIXO DE TORCAO C550KG BASE 1350 4X100-4X108	1810	1350	550KG	4X100-4X108	M12 P,1,5
251400	EIXO DE TORCAO C550KG BASE 1400	1860	1400	550KG	N/A	N/A
251400+250100	EIXO DE TORCAO C550KG BASE 1400 4X98	1860	1400	550KG	4X98	M12 P,1,25
251400+250101	EIXO DE TORCAO C550KG BASE 1400 4X100-4X108	1860	1400	550KG	4X100-4X108	M12 P,1,5
251450	EIXO DE TORCAO C550KG BASE 1450	1910	1450	550KG	N/A	N/A
251450+250100	EIXO DE TORCAO C550KG BASE 1450 4X98	1910	1450	550KG	4X98	M12 P,1,25
251450+250101	EIXO DE TORCAO C550KG BASE 1450 4X100-4X108	1910	1450	550KG	4X100-4X108	M12 P,1,5
251500	EIXO DE TORCAO C550KG BASE 1500	1960	1500	550KG	N/A	N/A
251500+250100	EIXO DE TORCAO C550KG BASE 1500 4X98	1960	1500	550KG	4X98	M12 P,1,25
251500+250101	EIXO DE TORCAO C550KG BASE 1500 4X100-4X108	1960	1500	550KG	4X100-4X108	M12 P,1,5
251550	EIXO DE TORCAO C550KG BASE 1550	2010	1550	550KG	N/A	N/A
251550+250100	EIXO DE TORCAO C550KG BASE 1550 4X98	2010	1550	550KG	4X98	M12 P,1,25
251550+250101	EIXO DE TORCAO C550KG BASE 1550 4X100-4X108	2010	1550	550KG	4X100-4X108	M12 P,1,5
251600	EIXO DE TORCAO C550KG BASE 1600	2060	1600	550KG	N/A	N/A
251600+250100	EIXO DE TORCAO C550KG BASE 1600 4X98	2060	1600	550KG	4X98	M12 P,1,25
251600+250101	EIXO DE TORCAO C550KG BASE 1600 4X100-4X108	2060	1600	550KG	4X100-4X108	M12 P,1,5
251650	EIXO DE TORCAO C550KG BASE 1650	2110	1650	550KG	N/A	N/A
251650+250100	EIXO DE TORCAO C550KG BASE 1650 4X98	2110	1650	550KG	4X98	M12 P,1,25
251650+250101	EIXO DE TORCAO C550KG BASE 1650 4X100-4X108	2110	1650	550KG	4X100-4X108	M12 P,1,5
251700	EIXO DE TORCAO C550KG BASE 1700	2160	1700	550KG	N/A	N/A
251700+250100	EIXO DE TORCAO C550KG BASE 1700 4X98	2160	1700	550KG	4X98	M12 P,1,25
251700+250101	EIXO DE TORCAO C550KG BASE 1700 4X100-4X108	2160	1700	550KG	4X100-4X108	M12 P,1,5
251750	EIXO DE TORCAO C550KG BASE 1750	2210	1750	550KG	N/A	N/A
251750+250100	EIXO DE TORCAO C550KG BASE 1750 4X98	2210	1750	550KG	4X98	M12 P,1,25
251750+250101	EIXO DE TORCAO C550KG BASE 1750 4X100-4X108	2210	1750	550KG	4X100-4X108	M12 P,1,5
251800	EIXO DE TORCAO C550KG BASE 1800	2260	1800	550KG	N/A	N/A
251800+250100	EIXO DE TORCAO C550KG BASE 1800 4X98	2260	1800	550KG	4X98	M12 P,1,25
251800+250101	EIXO DE TORCAO C550KG BASE 1800 4X100-4X108	2260	1800	550KG	4X100-4X108	M12 P,1,5
251850	EIXO DE TORCAO C550KG BASE 1850	2310	1850	550KG	N/A	N/A
251850+250100	EIXO DE TORCAO C550KG BASE 1850 4X98	2310	1850	550KG	4X98	M12 P,1,25
251850+250101	EIXO DE TORCAO C550KG BASE 1850 4X100-4X108	2310	1850	550KG	4X100-4X108	M12 P,1,5

SOLUÇÕES PARA REBOQUES E TRAILERS

CÓDIGO	DESCRIÇÃO	MEDIDA (A) (MM)	MEDIDA (B) (MM)	CAP. MÁX.	FURAÇÃO RODA	Ø ENCAIXE RODA
251900	EIXO DE TORCAO C550KG BASE 1900	2360	1900	550KG	N/A	N/A
251900+250100	EIXO DE TORCAO C550KG BASE 1900 4X98	2360	1900	550KG	4X98	M12 P,1,25
251900+250101	EIXO DE TORCAO C550KG BASE 1900 4X100-4X108	2360	1900	550KG	4X100-4X108	M12 P,1,5
251950	EIXO DE TORCAO C550KG BASE 1950	2410	1950	550KG	N/A	N/A
251950+250100	EIXO DE TORCAO C550KG BASE 1950 4X98	2410	1950	550KG	4X98	M12 P,1,25
251950+250101	EIXO DE TORCAO C550KG BASE 1950 4X100-4X108	2410	1950	550KG	4X100-4X108	M12 P,1,5
252000	EIXO DE TORCAO C550KG BASE 2000	2460	2000	550KG	N/A	N/A
252000+250100	EIXO DE TORCAO C550KG BASE 2000 4X98	2460	2000	550KG	4X98	M12 P,1,25
252000+250101	EIXO DE TORCAO C550KG BASE 2000 4X100-4X108	2460	2000	550KG	4X100-4X108	M12 P,1,5
252050	EIXO DE TORCAO C550KG BASE 2050	2510	2050	550KG	N/A	N/A
252050+250100	EIXO DE TORCAO C550KG BASE 2050 4X98	2510	2050	550KG	4X98	M12 P,1,25
252050+250101	EIXO DE TORCAO C550KG BASE 2050 4X100-4X108	2510	2050	550KG	4X100-4X108	M12 P,1,5