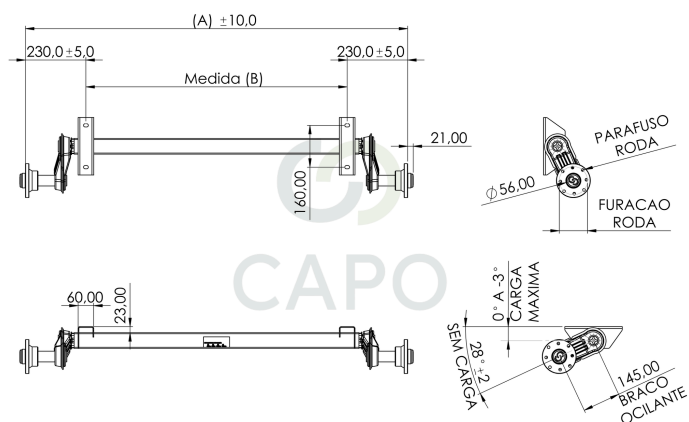




EIXOS DE TORÇÃO

SOLUÇÕES PARA REBOQUES E TRAILERS

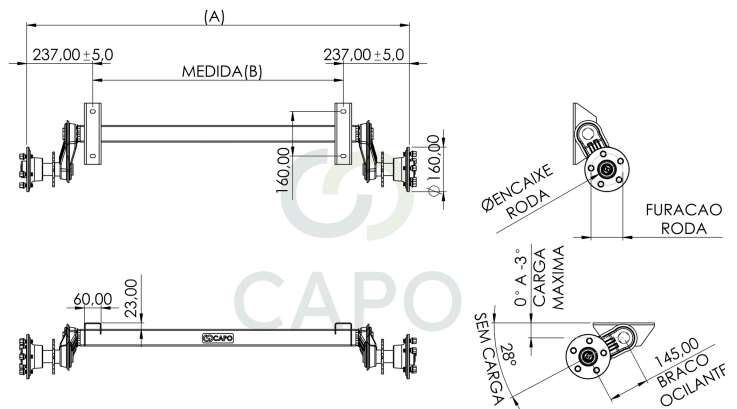


CÓDIGO	DESCRIÇÃO	MEDIDA (A) (MM)	MEDIDA (B) (MM)	CAP. MÁX.	FURAÇÃO RODA	Ø ENCAIXE RODA
250906	EIXO DE TORCAO C800KG Ø30 BASE 900	1360	900	800KG	N/A	N/A
250906+250100	EIXO DE TORCAO C800KG Ø30 BASE 900 4X98	1360	900	800KG	4X98	M12 P.1,25
250906+250101	EIXO DE TORCAO C800KG Ø30 BASE 900 4X100-4X108	1360	900	800KG	4X100-4X108	M12 P.1,5
250956	EIXO DE TORCAO C800KG Ø30 BASE 950	1410	950	800KG	N/A	N/A
250956+250100	EIXO DE TORCAO C800KG Ø30 BASE 950 4X98	1410	950	800KG	4X98	M12 P.1,25
250956+250101	EIXO DE TORCAO C800KG Ø30 BASE 950 4X100-4X108	1410	950	800KG	4X100-4X108	M12 P.1,5
251006	EIXO DE TORCAO C800KG Ø30 BASE 1000	1460	1000	800KG	N/A	N/A
251006+250100	EIXO DE TORCAO C800KG Ø30 BASE 1000 4X98	1460	1000	800KG	4X98	M12 P.1,25
251006+250101	EIXO DE TORCAO C800KG Ø30 BASE 1000 4X100-4X108	1460	1000	800KG	4X100-4X108	M12 P.1,5
251056	EIXO DE TORCAO C800KG Ø30 BASE 1050	1510	1050	800KG	N/A	N/A
251056+250100	EIXO DE TORCAO C800KG Ø30 BASE 1050 4X98	1510	1050	800KG	4X98	M12 P.1,25
251056+250101	EIXO DE TORCAO C800KG Ø30 BASE 1050 4X100-4X108	1510	1050	800KG	4X100-4X108	M12 P.1,5
251106	EIXO DE TORCAO C800KG Ø30 BASE 1100	1560	1100	800KG	N/A	N/A
251106+250100	EIXO DE TORCAO C800KG Ø30 BASE 1100 4X98	1560	1100	800KG	4X98	M12 P.1,25
251106+250101	EIXO DE TORCAO C800KG Ø30 BASE 1100 4X100-4X108	1560	1100	800KG	4X100-4X108	M12 P.1,5
251156	EIXO DE TORCAO C800KG Ø30 BASE 1150	1610	1150	800KG	N/A	N/A
251156+250100	EIXO DE TORCAO C800KG Ø30 BASE 1150 4X98	1610	1150	800KG	4X98	M12 P.1,25
251156+250101	EIXO DE TORCAO C800KG Ø30 BASE 1150 4X100-4X108	1610	1150	800KG	4X100-4X108	M12 P.1,5
251206	EIXO DE TORCAO C800KG Ø30 BASE 1200	1660	1200	800KG	N/A	N/A
251206+250100	EIXO DE TORCAO C800KG Ø30 BASE 1200 4X98	1660	1200	800KG	4X98	M12 P.1,25
251206+250101	EIXO DE TORCAO C800KG Ø30 BASE 1200 4X100-4X108	1660	1200	800KG	4X100-4X108	M12 P.1,5
251256	EIXO DE TORCAO C800KG Ø30 BASE 1250	1710	1250	800KG	N/A	N/A
251256+250100	EIXO DE TORCAO C800KG Ø30 BASE 1250 4X98	1710	1250	800KG	4X98	M12 P.1,25
251256+250101	EIXO DE TORCAO C800KG Ø30 BASE 1250 4X100-4X108	1710	1250	800KG	4X100-4X108	M12 P.1,5
251306	EIXO DE TORCAO C800KG Ø30 BASE 1300	1760	1300	800KG	N/A	N/A
251306+250100	EIXO DE TORCAO C800KG Ø30 BASE 1300 4X98	1760	1300	800KG	4X98	M12 P.1,25
251306+250101	EIXO DE TORCAO C800KG Ø30 BASE 1300 4X100-4X108	1760	1300	800KG	4X100-4X108	M12 P.1,5
251356	EIXO DE TORCAO C800KG Ø30 BASE 1350	1810	1350	800KG	N/A	N/A
251356+250100	EIXO DE TORCAO C800KG Ø30 BASE 1350 4X98	1810	1350	800KG	4X98	M12 P.1,25
251356+250101	EIXO DE TORCAO C800KG Ø30 BASE 1350 4X100-4X108	1810	1350	800KG	4X100-4X108	M12 P.1,5

SOLUÇÕES PARA REBOQUES E TRAILERS

CÓDIGO	DESCRIÇÃO	MEDIDA (A) (MM)	MEDIDA (B) (MM)	CAP. MÁX.	FURAÇÃO RODA	Ø ENCAIXE RODA
251406	EIXO DE TORCAO C800KG Ø30 BASE 1400	1860	1400	800KG	N/A	N/A
251406+250100	EIXO DE TORCAO C800KG Ø30 BASE 1400 4X98	1860	1400	800KG	4X98	M12 P,1,25
251406+250101	EIXO DE TORCAO C800KG Ø30 BASE 1400 4X100-4X108	1860	1400	800KG	4X100-4X108	M12 P,1,5
251456	EIXO DE TORCAO C800KG Ø30 BASE 1450	1910	1450	800KG	N/A	N/A
251456+250100	EIXO DE TORCAO C800KG Ø30 BASE 1450 4X98	1910	1450	800KG	4X98	M12 P,1,25
251456+250101	EIXO DE TORCAO C800KG Ø30 BASE 1450 4X100-4X108	1910	1450	800KG	4X100-4X108	M12 P,1,5
251506	EIXO DE TORCAO C800KG Ø30 BASE 1500	1960	1500	800KG	N/A	N/A
251506+250100	EIXO DE TORCAO C800KG Ø30 BASE 1500 4X98	1960	1500	800KG	4X98	M12 P,1,25
251506+250101	EIXO DE TORCAO C800KG Ø30 BASE 1500 4X100-4X108	1960	1500	800KG	4X100-4X108	M12 P,1,5
251556	EIXO DE TORCAO C800KG Ø30 BASE 1550	2010	1550	800KG	N/A	N/A
251556+250100	EIXO DE TORCAO C800KG Ø30 BASE 1550 4X98	2010	1550	800KG	4X98	M12 P,1,25
251556+250101	EIXO DE TORCAO C800KG Ø30 BASE 1550 4X100-4X108	2010	1550	800KG	4X100-4X108	M12 P,1,5
251606	EIXO DE TORCAO C800KG Ø30 BASE 1600	2060	1600	800KG	N/A	N/A
251606+250100	EIXO DE TORCAO C800KG Ø30 BASE 1600 4X98	2060	1600	800KG	4X98	M12 P,1,25
251606+250101	EIXO DE TORCAO C800KG Ø30 BASE 1600 4X100-4X108	2060	1600	800KG	4X100-4X108	M12 P,1,5
251656	EIXO DE TORCAO C800KG Ø30 BASE 1650	2110	1650	800KG	N/A	N/A
251656+250100	EIXO DE TORCAO C800KG Ø30 BASE 1650 4X98	2110	1650	800KG	4X98	M12 P,1,25
251656+250101	EIXO DE TORCAO C800KG Ø30 BASE 1650 4X100-4X108	2110	1650	800KG	4X100-4X108	M12 P,1,5
251706	EIXO DE TORCAO C800KG Ø30 BASE 1700	2160	1700	800KG	N/A	N/A
251706+250100	EIXO DE TORCAO C800KG Ø30 BASE 1700 4X98	2160	1700	800KG	4X98	M12 P,1,25
251706+250101	EIXO DE TORCAO C800KG Ø30 BASE 1700 4X100-4X108	2160	1700	800KG	4X100-4X108	M12 P,1,5
251756	EIXO DE TORCAO C800KG Ø30 BASE 1750	2210	1750	800KG	N/A	N/A
251756+250100	EIXO DE TORCAO C800KG Ø30 BASE 1750 4X98	2210	1750	800KG	4X98	M12 P,1,25
251756+250101	EIXO DE TORCAO C800KG Ø30 BASE 1750 4X100-4X108	2210	1750	800KG	4X100-4X108	M12 P,1,5
251806	EIXO DE TORCAO C800KG Ø30 BASE 1800	2260	1800	800KG	N/A	N/A
251806+250100	EIXO DE TORCAO C800KG Ø30 BASE 1800 4X98	2260	1800	800KG	4X98	M12 P,1,25
251806+250101	EIXO DE TORCAO C800KG Ø30 BASE 1800 4X100-4X108	2260	1800	800KG	4X100-4X108	M12 P,1,5
251856	EIXO DE TORCAO C800KG Ø30 BASE 1850	2310	1850	800KG	N/A	N/A
251856+250100	EIXO DE TORCAO C800KG Ø30 BASE 1850 4X98	2310	1850	800KG	4X98	M12 P,1,25
251856+250101	EIXO DE TORCAO C800KG Ø30 BASE 1850 4X100-4X108	2310	1850	800KG	4X100-4X108	M12 P,1,5
251906	EIXO DE TORCAO C800KG Ø30 BASE 1900	2360	1900	800KG	N/A	N/A
251906+250100	EIXO DE TORCAO C800KG Ø30 BASE 1900 4X98	2360	1900	800KG	4X98	M12 P,1,25
251906+250101	EIXO DE TORCAO C800KG Ø30 BASE 1900 4X100-4X108	2360	1900	800KG	4X100-4X108	M12 P,1,5
251956	EIXO DE TORCAO C800KG Ø30 BASE 1950	2410	1950	800KG	N/A	N/A
251956+250100	EIXO DE TORCAO C800KG Ø30 BASE 1950 4X98	2410	1950	800KG	4X98	M12 P,1,25
251956+250101	EIXO DE TORCAO C800KG Ø30 BASE 1950 4X100-4X108	2410	1950	800KG	4X100-4X108	M12 P,1,5
252006	EIXO DE TORCAO C800KG Ø30 BASE 2000	2460	2000	800KG	N/A	N/A
252006+250100	EIXO DE TORCAO C800KG Ø30 BASE 2000 4X98	2460	2000	800KG	4X98	M12 P,1,25
252006+250101	EIXO DE TORCAO C800KG Ø30 BASE 2000 4X100-4X108	2460	2000	800KG	4X100-4X108	M12 P,1,5
252056	EIXO DE TORCAO C800KG Ø30 BASE 2050	2510	2050	800KG	N/A	N/A
252056+250100	EIXO DE TORCAO C800KG Ø30 BASE 2050 4X98	2510	2050	800KG	4X98	M12 P,1,25
252056+250101	EIXO DE TORCAO C800KG Ø30 BASE 2050 4X100-4X108	2510	2050	800KG	4X100-4X108	M12 P,1,5

SOLUÇÕES PARA REBOQUES E TRAILERS



CÓDIGO	DESCRIÇÃO	MEDIDA (A) (MM)	MEDIDA (B) (MM)	CAP. MÁX.	FURAÇÃO RODA	Ø ENCAIXE RODA
250905	EIXO DE TORCAO C800KG Ø34 BASE 900	1374	900	800KG	N/A	N/A
250905+250102	EIXO DE TORCAO C800KG Ø34 BASE 900 5X100	1374	900	800KG	5X100	Ø56
250905+250103	EIXO DE TORCAO C800KG Ø34 BASE 900 5X114,3	1374	900	800KG	5X114,3	Ø60
250905+250104	EIXO DE TORCAO C800KG Ø34 BASE 900 5X120,65	1374	900	800KG	5X120,65	Ø60
250955	EIXO DE TORCAO C800KG Ø34 BASE 950	1424	950	800KG	N/A	N/A
250955+250102	EIXO DE TORCAO C800KG Ø34 BASE 950 5X100	1424	950	800KG	5X100	Ø56
250955+250103	EIXO DE TORCAO C800KG Ø34 BASE 950 5X114,3	1424	950	800KG	5X114,3	Ø60
250955+250104	EIXO DE TORCAO C800KG Ø34 BASE 950 5X120,65	1424	950	800KG	5X120,65	Ø60
251005	EIXO DE TORCAO C800KG Ø34 BASE 1000	1474	1000	800KG	N/A	N/A
251005+250102	EIXO DE TORCAO C800KG Ø34 BASE 1000 5X100	1474	1000	800KG	5X100	Ø56
251005+250103	EIXO DE TORCAO C800KG Ø34 BASE 1000 5X114,3	1474	1000	800KG	5X114,3	Ø60
251005+250104	EIXO DE TORCAO C800KG Ø34 BASE 1000 5X120,65	1474	1000	800KG	5X120,65	Ø60
251055	EIXO DE TORCAO C800KG Ø34 BASE 1050	1524	1050	800KG	N/A	N/A
251055+250102	EIXO DE TORCAO C800KG Ø34 BASE 1050 5X100	1524	1050	800KG	5X100	Ø56
251055+250103	EIXO DE TORCAO C800KG Ø34 BASE 1050 5X114,3	1524	1050	800KG	5X114,3	Ø60
251055+250104	EIXO DE TORCAO C800KG Ø34 BASE 1050 5X120,65	1524	1050	800KG	5X120,65	Ø60
251105	EIXO DE TORCAO C800KG Ø34 BASE 1100	1574	1100	800KG	N/A	N/A
251105+250102	EIXO DE TORCAO C800KG Ø34 BASE 1100 5X100	1574	1100	800KG	5X100	Ø56
251105+250103	EIXO DE TORCAO C800KG Ø34 BASE 1100 5X114,3	1574	1100	800KG	5X114,3	Ø60
251105+250104	EIXO DE TORCAO C800KG Ø34 BASE 1100 5X120,65	1574	1100	800KG	5X120,65	Ø60
251155	EIXO DE TORCAO C800KG Ø34 BASE 1150	1624	1150	800KG	N/A	N/A
251155+250102	EIXO DE TORCAO C800KG Ø34 BASE 1150 5X100	1624	1150	800KG	5X100	Ø56
251155+250103	EIXO DE TORCAO C800KG Ø34 BASE 1150 5X114,3	1624	1150	800KG	5X114,3	Ø60
251155+250104	EIXO DE TORCAO C800KG Ø34 BASE 1150 5X120,65	1624	1150	800KG	5X120,65	Ø60
251205	EIXO DE TORCAO C800KG Ø34 BASE 1200	1674	1200	800KG	N/A	N/A
251205+250102	EIXO DE TORCAO C800KG Ø34 BASE 1200 5X100	1674	1200	800KG	5X100	Ø56
251205+250103	EIXO DE TORCAO C800KG Ø34 BASE 1200 5X114,3	1674	1200	800KG	5X114,3	Ø60
251205+250104	EIXO DE TORCAO C800KG Ø34 BASE 1200 5X120,65	1674	1200	800KG	5X120,65	Ø60
251255	EIXO DE TORCAO C800KG Ø34 BASE 1250	1724	1250	800KG	N/A	N/A
251255+250102	EIXO DE TORCAO C800KG Ø34 BASE 1250 5X100	1724	1250	800KG	5X100	Ø56
251255+250103	EIXO DE TORCAO C800KG Ø34 BASE 1250 5X114,3	1724	1250	800KG	5X114,3	Ø60
251255+250104	EIXO DE TORCAO C800KG Ø34 BASE 1250 5X120,65	1724	1250	800KG	5X120,65	Ø60

SOLUÇÕES PARA REBOQUES E TRAILERS

CÓDIGO	DESCRIÇÃO	MEDIDA (A) (MM)	MEDIDA (B) (MM)	CAP. MÁX.	FURAÇÃO RODA	Ø ENCAIXE RODA
251305	EIXO DE TORCAO C800KG Ø34 BASE 1300	1774	1300	800KG	N/A	N/A
251305+250102	EIXO DE TORCAO C800KG Ø34 BASE 1300 5X100	1774	1300	800KG	5X100	Ø56
251305+250103	EIXO DE TORCAO C800KG Ø34 BASE 1300 5X114,3	1774	1300	800KG	5X114,3	Ø60
251305+250104	EIXO DE TORCAO C800KG Ø34 BASE 1300 5X120,65	1774	1300	800KG	5X120,65	Ø60
251355	EIXO DE TORCAO C800KG Ø34 BASE 1350	1824	1350	800KG	N/A	N/A
251355+250102	EIXO DE TORCAO C800KG Ø34 BASE 1350 5X100	1824	1350	800KG	5X100	Ø56
251355+250103	EIXO DE TORCAO C800KG Ø34 BASE 1350 5X114,3	1824	1350	800KG	5X114,3	Ø60
251355+250104	EIXO DE TORCAO C800KG Ø34 BASE 1350 5X120,65	1824	1350	800KG	5X120,65	Ø60
251405	EIXO DE TORCAO C800KG Ø34 BASE 1400	1874	1400	800KG	N/A	N/A
251405+250102	EIXO DE TORCAO C800KG Ø34 BASE 1400 5X100	1874	1400	800KG	5X100	Ø56
251405+250103	EIXO DE TORCAO C800KG Ø34 BASE 1400 5X114,3	1874	1400	800KG	5X114,3	Ø60
251405+250104	EIXO DE TORCAO C800KG Ø34 BASE 1400 5X120,65	1874	1400	800KG	5X120,65	Ø60
251455	EIXO DE TORCAO C800KG Ø34 BASE 1450	1924	1450	800KG	N/A	N/A
251455+250102	EIXO DE TORCAO C800KG Ø34 BASE 1450 5X100	1924	1450	800KG	5X100	Ø56
251455+250103	EIXO DE TORCAO C800KG Ø34 BASE 1450 5X114,3	1924	1450	800KG	5X114,3	Ø60
251455+250104	EIXO DE TORCAO C800KG Ø34 BASE 1450 5X120,65	1924	1450	800KG	5X120,65	Ø60
251505	EIXO DE TORCAO C800KG Ø34 BASE 1500	1974	1500	800KG	N/A	N/A
251505+250102	EIXO DE TORCAO C800KG Ø34 BASE 1500 5X100	1974	1500	800KG	5X100	Ø56
251505+250103	EIXO DE TORCAO C800KG Ø34 BASE 1500 5X114,3	1974	1500	800KG	5X114,3	Ø60
251505+250104	EIXO DE TORCAO C800KG Ø34 BASE 1500 5X120,65	1974	1500	800KG	5X120,65	Ø60
251555	EIXO DE TORCAO C800KG Ø34 BASE 1550	2024	1550	800KG	N/A	N/A
251555+250102	EIXO DE TORCAO C800KG Ø34 BASE 1550 5X100	2024	1550	800KG	5X100	Ø56
251555+250103	EIXO DE TORCAO C800KG Ø34 BASE 1550 5X114,3	2024	1550	800KG	5X114,3	Ø60
251555+250104	EIXO DE TORCAO C800KG Ø34 BASE 1550 5X120,65	2024	1550	800KG	5X120,65	Ø60
251605	EIXO DE TORCAO C800KG Ø34 BASE 1600	2074	1600	800KG	N/A	N/A
251605+250102	EIXO DE TORCAO C800KG Ø34 BASE 1600 5X100	2074	1600	800KG	5X100	Ø56
251605+250103	EIXO DE TORCAO C800KG Ø34 BASE 1600 5X114,3	2074	1600	800KG	5X114,3	Ø60
251605+250104	EIXO DE TORCAO C800KG Ø34 BASE 1600 5X120,65	2074	1600	800KG	5X120,65	Ø60
251655	EIXO DE TORCAO C800KG Ø34 BASE 1650	2124	1650	800KG	N/A	N/A
251655+250102	EIXO DE TORCAO C800KG Ø34 BASE 1650 5X100	2124	1650	800KG	5X100	Ø56
251655+250103	EIXO DE TORCAO C800KG Ø34 BASE 1650 5X114,3	2124	1650	800KG	5X114,3	Ø60
251655+250104	EIXO DE TORCAO C800KG Ø34 BASE 1650 5X120,65	2124	1650	800KG	5X120,65	Ø60
251705	EIXO DE TORCAO C800KG Ø34 BASE 1700	2174	1700	800KG	N/A	N/A
251705+250102	EIXO DE TORCAO C800KG Ø34 BASE 1700 5X100	2174	1700	800KG	5X100	Ø56
251705+250103	EIXO DE TORCAO C800KG Ø34 BASE 1700 5X114,3	2174	1700	800KG	5X114,3	Ø60
251705+250104	EIXO DE TORCAO C800KG Ø34 BASE 1700 5X120,65	2174	1700	800KG	5X120,65	Ø60
251755	EIXO DE TORCAO C800KG Ø34 BASE 1750	2224	1750	800KG	N/A	N/A
251755+250102	EIXO DE TORCAO C800KG Ø34 BASE 1750 5X100	2224	1750	800KG	5X100	Ø56
251755+250103	EIXO DE TORCAO C800KG Ø34 BASE 1750 5X114,3	2224	1750	800KG	5X114,3	Ø60
251755+250104	EIXO DE TORCAO C800KG Ø34 BASE 1750 5X120,65	2224	1750	800KG	5X120,65	Ø60
251805	EIXO DE TORCAO C800KG Ø34 BASE 1800	2274	1800	800KG	N/A	N/A
251805+250102	EIXO DE TORCAO C800KG Ø34 BASE 1800 5X100	2274	1800	800KG	5X100	Ø56
251805+250103	EIXO DE TORCAO C800KG Ø34 BASE 1800 5X114,3	2274	1800	800KG	5X114,3	Ø60
251805+250104	EIXO DE TORCAO C800KG Ø34 BASE 1800 5X120,65	2274	1800	800KG	5X120,65	Ø60

SOLUÇÕES PARA REBOQUES E TRAILERS

CÓDIGO	DESCRIÇÃO	MEDIDA (A) (MM)	MEDIDA (B) (MM)	CAP. MÁX.	FURAÇÃO RODA	Ø ENCAIXE RODA
251855	EIXO DE TORCAO C800KG Ø34 BASE 1850	2324	1850	800KG	N/A	N/A
251855+250102	EIXO DE TORCAO C800KG Ø34 BASE 1850 5X100	2324	1850	800KG	5X100	Ø56
251855+250103	EIXO DE TORCAO C800KG Ø34 BASE 1850 5X114,3	2324	1850	800KG	5X114,3	Ø60
251855+250104	EIXO DE TORCAO C800KG Ø34 BASE 1850 5X120,65	2324	1850	800KG	5X120,65	Ø60
251905	EIXO DE TORCAO C800KG Ø34 BASE 1900	2374	1900	800KG	N/A	N/A
251905+250102	EIXO DE TORCAO C800KG Ø34 BASE 1900 5X100	2374	1900	800KG	5X100	Ø56
251905+250103	EIXO DE TORCAO C800KG Ø34 BASE 1900 5X114,3	2374	1900	800KG	5X114,3	Ø60
251905+250104	EIXO DE TORCAO C800KG Ø34 BASE 1900 5X120,65	2374	1900	800KG	5X120,65	Ø60
251955	EIXO DE TORCAO C800KG Ø34 BASE 1950	2424	1950	800KG	N/A	N/A
251955+250102	EIXO DE TORCAO C800KG Ø34 BASE 1950 5X100	2424	1950	800KG	5X100	Ø56
251955+250103	EIXO DE TORCAO C800KG Ø34 BASE 1950 5X114,3	2424	1950	800KG	5X114,3	Ø60
251955+250104	EIXO DE TORCAO C800KG Ø34 BASE 1950 5X120,65	2424	1950	800KG	5X120,65	Ø60
252005	EIXO DE TORCAO C800KG Ø34 BASE 2000	2474	2000	800KG	N/A	N/A
252005+250102	EIXO DE TORCAO C800KG Ø34 BASE 2000 5X100	2474	2000	800KG	5X100	Ø56
252005+250103	EIXO DE TORCAO C800KG Ø34 BASE 2000 5X114,3	2474	2000	800KG	5X114,3	Ø60
252005+250104	EIXO DE TORCAO C800KG Ø34 BASE 2000 5X120,65	2474	2000	800KG	5X120,65	Ø60
252055	EIXO DE TORCAO C800KG Ø34 BASE 2050	2524	2050	800KG	N/A	N/A
252055+250102	EIXO DE TORCAO C800KG Ø34 BASE 2050 5X100	2524	2050	800KG	5X100	Ø56
252055+250103	EIXO DE TORCAO C800KG Ø34 BASE 2050 5X114,3	2524	2050	800KG	5X114,3	Ø60
252055+250104	EIXO DE TORCAO C800KG Ø34 BASE 2050 5X120,65	2524	2050	800KG	5X120,65	Ø60
252105	EIXO DE TORCAO C800KG Ø34 BASE 2100	2574	2100	800KG	N/A	N/A
252105+250102	EIXO DE TORCAO C800KG Ø34 BASE 2100 5X100	2574	2100	800KG	5X100	Ø56
252105+250103	EIXO DE TORCAO C800KG Ø34 BASE 2100 5X114,3	2574	2100	800KG	5X114,3	Ø60
252105+250104	EIXO DE TORCAO C800KG Ø34 BASE 2100 5X120,65	2574	2100	800KG	5X120,65	Ø60