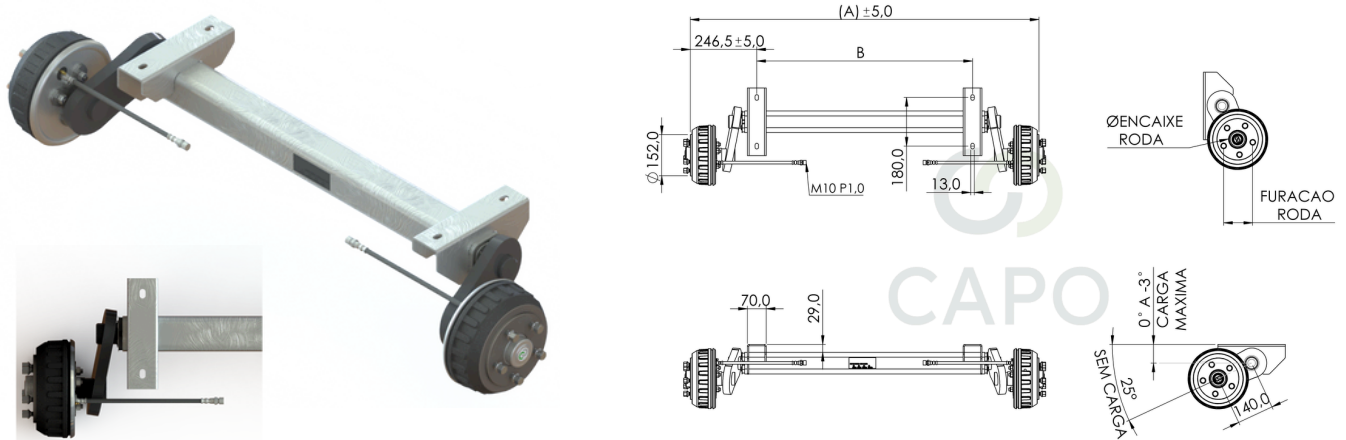




EIXOS DE TORÇÃO

SOLUÇÕES PARA REBOQUES E TRAILERS



CÓDIGO	DESCRIÇÃO	MEDIDA (A) (MM)	MEDIDA (B) (MM)	CAP. MÁX.	FURAÇÃO RODA	Ø ENCAIXE RODA
251007+250107	EIXO DE TORCAO C1200KG - ROL.Ø34 - BASE 1000MM - 5X100	1090	1000	1200KG	5X100	Ø56
251007+250108	EIXO DE TORCAO C1200KG - ROL.Ø34 - BASE 1000MM - 5X114,3	1090	1000	1200KG	5X114,3	Ø60
251007+250109	EIXO DE TORCAO C1200KG - ROL.Ø34 - BASE 1000MM - 5X120,65	1090	1000	1200KG	5X120,65	Ø60
251057+250107	EIXO DE TORCAO C1200KG - ROL.Ø34 - BASE 1050MM - 5X100	1140	1050	1200KG	5X100	Ø56
251057+250108	EIXO DE TORCAO C1200KG - ROL.Ø34 - BASE 1050MM - 5X114,3	1140	1050	1200KG	5X114,3	Ø60
251057+250109	EIXO DE TORCAO C1200KG - ROL.Ø34 - BASE 1050MM - 5X120,65	1140	1050	1200KG	5X120,65	Ø60
251107+250107	EIXO DE TORCAO C1200KG - ROL.Ø34 - BASE 1100MM - 5X100	1190	1100	1200KG	5X100	Ø56
251107+250108	EIXO DE TORCAO C1200KG - ROL.Ø34 - BASE 1100MM - 5X114,3	1190	1100	1200KG	5X114,3	Ø60
251107+250109	EIXO DE TORCAO C1200KG - ROL.Ø34 - BASE 1100MM - 5X120,65	1190	1100	1200KG	5X120,65	Ø60
251157+250107	EIXO DE TORCAO C1200KG - ROL.Ø34 - BASE 1150MM - 5X100	1240	1150	1200KG	5X100	Ø56
251157+250108	EIXO DE TORCAO C1200KG - ROL.Ø34 - BASE 1150MM - 5X114,3	1240	1150	1200KG	5X114,3	Ø60
251157+250109	EIXO DE TORCAO C1200KG - ROL.Ø34 - BASE 1150MM - 5X120,65	1240	1150	1200KG	5X120,65	Ø60
251207+250107	EIXO DE TORCAO C1200KG - ROL.Ø34 - BASE 1200MM - 5X100	1290	1200	1200KG	5X100	Ø56
251207+250108	EIXO DE TORCAO C1200KG - ROL.Ø34 - BASE 1200MM - 5X114,3	1290	1200	1200KG	5X114,3	Ø60
251207+250109	EIXO DE TORCAO C1200KG - ROL.Ø34 - BASE 1200MM - 5X120,65	1290	1200	1200KG	5X120,65	Ø60
251257+250107	EIXO DE TORCAO C1200KG - ROL.Ø34 - BASE 1250MM - 5X100	1340	1250	1200KG	5X100	Ø56
251257+250108	EIXO DE TORCAO C1200KG - ROL.Ø34 - BASE 1250MM - 5X114,3	1340	1250	1200KG	5X114,3	Ø60
251257+250109	EIXO DE TORCAO C1200KG - ROL.Ø34 - BASE 1250MM - 5X120,65	1340	1250	1200KG	5X120,65	Ø60
251307+250107	EIXO DE TORCAO C1200KG - ROL.Ø34 - BASE 1300MM - 5X100	1390	1300	1200KG	5X100	Ø56
251307+250108	EIXO DE TORCAO C1200KG - ROL.Ø34 - BASE 1300MM - 5X114,3	1390	1300	1200KG	5X114,3	Ø60
251307+250109	EIXO DE TORCAO C1200KG - ROL.Ø34 - BASE 1300MM - 5X120,65	1390	1300	1200KG	5X120,65	Ø60
251357+250107	EIXO DE TORCAO C1200KG - ROL.Ø34 - BASE 1350MM - 5X100	1440	1350	1200KG	5X100	Ø56
251357+250108	EIXO DE TORCAO C1200KG - ROL.Ø34 - BASE 1350MM - 5X114,3	1440	1350	1200KG	5X114,3	Ø60
251357+250109	EIXO DE TORCAO C1200KG - ROL.Ø34 - BASE 1350MM - 5X120,65	1440	1350	1200KG	5X120,65	Ø60
251407+250107	EIXO DE TORCAO C1200KG - ROL.Ø34 - BASE 1400MM - 5X100	1490	1400	1200KG	5X100	Ø56
251407+250108	EIXO DE TORCAO C1200KG - ROL.Ø34 - BASE 1400MM - 5X114,3	1490	1400	1200KG	5X114,3	Ø60
251407+250109	EIXO DE TORCAO C1200KG - ROL.Ø34 - BASE 1400MM - 5X120,65	1490	1400	1200KG	5X120,65	Ø60
251457+250107	EIXO DE TORCAO C1200KG - ROL.Ø34 - BASE 1450MM - 5X100	1540	1450	1200KG	5X100	Ø56
251457+250108	EIXO DE TORCAO C1200KG - ROL.Ø34 - BASE 1450MM - 5X114,3	1540	1450	1200KG	5X114,3	Ø60
251457+250109	EIXO DE TORCAO C1200KG - ROL.Ø34 - BASE 1450MM - 5X120,65	1540	1450	1200KG	5X120,65	Ø60

SOLUÇÕES PARA REBOQUES E TRAILERS

CÓDIGO	DESCRIÇÃO	MEDIDA (A) (MM)	MEDIDA (B) (MM)	CAP. MÁX.	FURAÇÃO RODA	Ø ENCAIXE RODA
251507+250107	EIXO DE TORCAO C1200KG - ROL.Ø34 - BASE 1500MM - 5X100	1590	1500	1200KG	5X100	Ø56
251507+250108	EIXO DE TORCAO C1200KG - ROL.Ø34 - BASE 1500MM - 5X114,3	1590	1500	1200KG	5X114,3	Ø60
251507+250109	EIXO DE TORCAO C1200KG - ROL.Ø34 - BASE 1500MM - 5X120,65	1590	1500	1200KG	5X120,65	Ø60
251557+250107	EIXO DE TORCAO C1200KG - ROL.Ø34 - BASE 1550MM - 5X100	1640	1550	1200KG	5X100	Ø56
251557+250108	EIXO DE TORCAO C1200KG - ROL.Ø34 - BASE 1550MM - 5X114,3	1640	1550	1200KG	5X114,3	Ø60
251557+250109	EIXO DE TORCAO C1200KG - ROL.Ø34 - BASE 1550MM - 5X120,65	1640	1550	1200KG	5X120,65	Ø60
251607+250107	EIXO DE TORCAO C1200KG - ROL.Ø34 - BASE 1600MM - 5X100	1690	1600	1200KG	5X100	Ø56
251607+250108	EIXO DE TORCAO C1200KG - ROL.Ø34 - BASE 1600MM - 5X114,3	1690	1600	1200KG	5X114,3	Ø60
251607+250109	EIXO DE TORCAO C1200KG - ROL.Ø34 - BASE 1600MM - 5X120,65	1690	1600	1200KG	5X120,65	Ø60
251657+250107	EIXO DE TORCAO C1200KG - ROL.Ø34 - BASE 1650MM - 5X100	1740	1650	1200KG	5X100	Ø56
251657+250108	EIXO DE TORCAO C1200KG - ROL.Ø34 - BASE 1650MM - 5X114,3	1740	1650	1200KG	5X114,3	Ø60
251657+250109	EIXO DE TORCAO C1200KG - ROL.Ø34 - BASE 1650MM - 5X120,65	1740	1650	1200KG	5X120,65	Ø60
251707+250107	EIXO DE TORCAO C1200KG - ROL.Ø34 - BASE 1700MM - 5X100	1790	1700	1200KG	5X100	Ø56
251707+250108	EIXO DE TORCAO C1200KG - ROL.Ø34 - BASE 1700MM - 5X114,3	1790	1700	1200KG	5X114,3	Ø60
251707+250109	EIXO DE TORCAO C1200KG - ROL.Ø34 - BASE 1700MM - 5X120,65	1790	1700	1200KG	5X120,65	Ø60
251757+250107	EIXO DE TORCAO C1200KG - ROL.Ø34 - BASE 1750MM - 5X100	1840	1750	1200KG	5X100	Ø56
251757+250108	EIXO DE TORCAO C1200KG - ROL.Ø34 - BASE 1750MM - 5X114,3	1840	1750	1200KG	5X114,3	Ø60
251757+250109	EIXO DE TORCAO C1200KG - ROL.Ø34 - BASE 1750MM - 5X120,65	1840	1750	1200KG	5X120,65	Ø60
251807+250107	EIXO DE TORCAO C1200KG - ROL.Ø34 - BASE 1800MM - 5X100	1890	1800	1200KG	5X100	Ø56
251807+250108	EIXO DE TORCAO C1200KG - ROL.Ø34 - BASE 1800MM - 5X114,3	1890	1800	1200KG	5X114,3	Ø60
251807+250109	EIXO DE TORCAO C1200KG - ROL.Ø34 - BASE 1800MM - 5X120,65	1890	1800	1200KG	5X120,65	Ø60
251857+250107	EIXO DE TORCAO C1200KG - ROL.Ø34 - BASE 1850MM - 5X100	1940	1850	1200KG	5X100	Ø56
251857+250108	EIXO DE TORCAO C1200KG - ROL.Ø34 - BASE 1850MM - 5X114,3	1940	1850	1200KG	5X114,3	Ø60
251857+250109	EIXO DE TORCAO C1200KG - ROL.Ø34 - BASE 1850MM - 5X120,65	1940	1850	1200KG	5X120,65	Ø60
251907+250107	EIXO DE TORCAO C1200KG - ROL.Ø34 - BASE 1900MM - 5X100	1990	1900	1200KG	5X100	Ø56
251907+250108	EIXO DE TORCAO C1200KG - ROL.Ø34 - BASE 1900MM - 5X114,3	1990	1900	1200KG	5X114,3	Ø60
251907+250109	EIXO DE TORCAO C1200KG - ROL.Ø34 - BASE 1900MM - 5X120,65	1990	1900	1200KG	5X120,65	Ø60
251957+250107	EIXO DE TORCAO C1200KG - ROL.Ø34 - BASE 1950MM - 5X100	2040	1950	1200KG	5X100	Ø56
251957+250108	EIXO DE TORCAO C1200KG - ROL.Ø34 - BASE 1950MM - 5X114,3	2040	1950	1200KG	5X114,3	Ø60
251957+250109	EIXO DE TORCAO C1200KG - ROL.Ø34 - BASE 1950MM - 5X120,65	2040	1950	1200KG	5X120,65	Ø60
252007+250107	EIXO DE TORCAO C1200KG - ROL.Ø34 - BASE 2000MM - 5X100	2090	2000	1200KG	5X100	Ø56
252007+250108	EIXO DE TORCAO C1200KG - ROL.Ø34 - BASE 2000MM - 5X114,3	2090	2000	1200KG	5X114,3	Ø60
252007+250109	EIXO DE TORCAO C1200KG - ROL.Ø34 - BASE 2000MM - 5X120,65	2090	2000	1200KG	5X120,65	Ø60