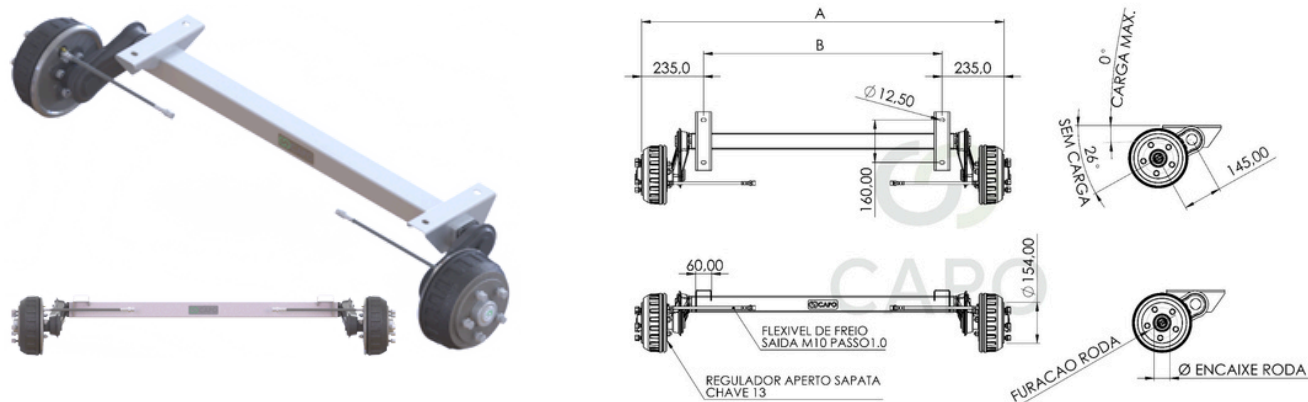




EIXOS DE TORÇÃO

SOLUÇÕES PARA REBOQUES E TRAILERS



CÓDIGO	DESCRIÇÃO	MEDIDA (A) (MM)	MEDIDA (B) (MM)	CAP. MÁX.	FURAÇÃO RODA	Ø ENCAIXE RODA
250905+250105	EIXO DE TORCAO C800KG Ø34 BASE 900 4X98 C.F.	1370	900	800KG	4X98	Ø57
250905+250106	EIXO DE TORCAO C800KG Ø34 BASE 900 4X100 - 4X108 C.F.	1370	900	800KG	4X100-4X108	Ø57
250905+250107	EIXO DE TORCAO C800KG Ø34 BASE 900 5X100 C.F.	1370	900	800KG	5X100	Ø56
250905+250108	EIXO DE TORCAO C800KG Ø34 BASE 900 5X114,3 C.F	1370	900	800KG	5X114,3	Ø60
250905+250109	EIXO DE TORCAO C800KG Ø34 BASE 900 5X120,65 C.F	1370	900	800KG	5X120,65	Ø60
250955+250105	EIXO DE TORCAO C800KG Ø34 BASE 950 4X98 C.F.	1420	950	800KG	4X98	Ø57
250955+250106	EIXO DE TORCAO C800KG Ø34 BASE 950 4X100 - 4X108 C.F.	1420	950	800KG	4X100-4X108	Ø57
250955+250107	EIXO DE TORCAO C800KG Ø34 BASE 950 5X100 C.F	1420	950	800KG	5X100	Ø56
250955+250108	EIXO DE TORCAO C800KG Ø34 BASE 950 5X114,3 C.F	1420	950	800KG	5X114,3	Ø60
250955+250109	EIXO DE TORCAO C800KG Ø34 BASE 950 5X120,65 C.F	1420	950	800KG	5X120,65	Ø60
251005+250105	EIXO DE TORCAO C800KG Ø34 BASE 1000 4X98 C.F.	1470	1000	800KG	4X98	Ø57
251005+250106	EIXO DE TORCAO C800KG Ø34 BASE 1000 4X100 - 4X108 C.F.	1470	1000	800KG	4X100-4X108	Ø57
251005+250107	EIXO DE TORCAO C800KG Ø34 BASE 1000 5X100 C.F	1470	1000	800KG	5X100	Ø56
251005+250108	EIXO DE TORCAO C800KG Ø34 BASE 1000 5X114,3 C.F	1470	1000	800KG	5X114,3	Ø60
251005+250109	EIXO DE TORCAO C800KG Ø34 BASE 1000 5X120,65 C.F	1470	1000	800KG	5X120,65	Ø60
251055+250105	EIXO DE TORCAO C800KG Ø34 BASE 1050 4X98 C.F.	1520	1050	800KG	4X98	Ø57
251055+250106	EIXO DE TORCAO C800KG Ø34 BASE 1050 4X100 - 4X108 C.F.	1520	1050	800KG	4X100-4X108	Ø57
251055+250107	EIXO DE TORCAO C800KG Ø34 BASE 1050 5X100 C.F	1520	1050	800KG	5X100	Ø56
251055+250108	EIXO DE TORCAO C800KG Ø34 BASE 1050 5X114,3 C.F	1520	1050	800KG	5X114,3	Ø60
251055+250109	EIXO DE TORCAO C800KG Ø34 BASE 1050 5X120,65 C.F	1520	1050	800KG	5X120,65	Ø60
251105+250105	EIXO DE TORCAO C800KG Ø34 BASE 1100 4X98 C.F.	1570	1100	800KG	4X98	Ø57
251105+250106	EIXO DE TORCAO C800KG Ø34 BASE 1100 4X100 - 4X108 C.F.	1570	1100	800KG	4X100-4X108	Ø57
251105+250107	EIXO DE TORCAO C800KG Ø34 BASE 1100 5X100 C.F	1570	1100	800KG	5X100	Ø56
251105+250108	EIXO DE TORCAO C800KG Ø34 BASE 1100 5X114,3 C.F	1570	1100	800KG	5X114,3	Ø60
251105+250109	EIXO DE TORCAO C800KG Ø34 BASE 1100 5X120,65 C.F	1570	1100	800KG	5X120,65	Ø60
251155+250105	EIXO DE TORCAO C800KG Ø34 BASE 1150 4X98 C.F.	1620	1150	800KG	4X98	Ø57
251155+250106	EIXO DE TORCAO C800KG Ø34 BASE 1150 4X100 - 4X108 C.F.	1620	1150	800KG	4X100-4X108	Ø57
251155+250107	EIXO DE TORCAO C800KG Ø34 BASE 1150 5X100 C.F	1620	1150	800KG	5X100	Ø56
251155+250108	EIXO DE TORCAO C800KG Ø34 BASE 1150 5X114,3 C.F	1620	1150	800KG	5X114,3	Ø60
251155+250109	EIXO DE TORCAO C800KG Ø34 BASE 1150 5X120,65 C.F	1620	1150	800KG	5X120,65	Ø60

SOLUÇÕES PARA REBOQUES E TRAILERS

CÓDIGO	DESCRIÇÃO	MEDIDA (A) (MM)	MEDIDA (B) (MM)	CAP. MÁX.	FURAÇÃO RODA	Ø ENCAIXE RODA
251205+250105	EIXO DE TORCAO C800KG Ø34 BASE 1200 4X98 C.F.	1670	1200	800KG	4X98	Ø57
251205+250106	EIXO DE TORCAO C800KG Ø34 BASE 1200 4X100 - 4X108 C.F.	1670	1200	800KG	4X100-4X108	Ø57
251205+250107	EIXO DE TORCAO C800KG Ø34 BASE 1200 5X100 C.F.	1670	1200	800KG	5X100	Ø56
251205+250108	EIXO DE TORCAO C800KG Ø34 BASE 1200 5X114,3 C.F.	1670	1200	800KG	5X114,3	Ø60
251205+250109	EIXO DE TORCAO C800KG Ø34 BASE 1200 5X120,65 C.F.	1670	1200	800KG	5X120,65	Ø60
251255+250105	EIXO DE TORCAO C800KG Ø34 BASE 1250 4X98 C.F.	1720	1250	800KG	4X98	Ø57
251255+250106	EIXO DE TORCAO C800KG Ø34 BASE 1250 4X100 - 4X108 C.F.	1720	1250	800KG	4X100-4X108	Ø57
251255+250107	EIXO DE TORCAO C800KG Ø34 BASE 1250 5X100 C.F.	1720	1250	800KG	5X100	Ø56
251255+250108	EIXO DE TORCAO C800KG Ø34 BASE 1250 5X114,3 C.F.	1720	1250	800KG	5X114,3	Ø60
251255+250109	EIXO DE TORCAO C800KG Ø34 BASE 1250 5X120,65 C.F.	1720	1250	800KG	5X120,65	Ø60
251305+250105	EIXO DE TORCAO C800KG Ø34 BASE 1300 4X98 C.F.	1770	1300	800KG	4X98	Ø57
251305+250106	EIXO DE TORCAO C800KG Ø34 BASE 1300 4X100 - 4X108 C.F.	1770	1300	800KG	4X100-4X108	Ø57
251305+250107	EIXO DE TORCAO C800KG Ø34 BASE 1300 5X100 C.F.	1770	1300	800KG	5X100	Ø56
251305+250108	EIXO DE TORCAO C800KG Ø34 BASE 1300 5X114,3 C.F.	1770	1300	800KG	5X114,3	Ø60
251305+250109	EIXO DE TORCAO C800KG Ø34 BASE 1300 5X120,65 C.F.	1770	1300	800KG	5X120,65	Ø60
251355+250105	EIXO DE TORCAO C800KG Ø34 BASE 1350 4X98 C.F.	1820	1350	800KG	4X98	Ø57
251355+250106	EIXO DE TORCAO C800KG Ø34 BASE 1350 4X100 - 4X108 C.F.	1820	1350	800KG	4X100-4X108	Ø57
251355+250107	EIXO DE TORCAO C800KG Ø34 BASE 1350 5X100 C.F.	1820	1350	800KG	5X100	Ø56
251355+250108	EIXO DE TORCAO C800KG Ø34 BASE 1350 5X114,3 C.F.	1820	1350	800KG	5X114,3	Ø60
251355+250109	EIXO DE TORCAO C800KG Ø34 BASE 1350 5X120,65 C.F.	1820	1350	800KG	5X120,65	Ø60
251405+250105	EIXO DE TORCAO C800KG Ø34 BASE 1400 4X98 C.F.	1870	1400	800KG	4X98	Ø57
251405+250106	EIXO DE TORCAO C800KG Ø34 BASE 1400 4X100 - 4X108 C.F.	1870	1400	800KG	4X100-4X108	Ø57
251405+250107	EIXO DE TORCAO C800KG Ø34 BASE 1400 5X100 C.F.	1870	1400	800KG	5X100	Ø56
251405+250108	EIXO DE TORCAO C800KG Ø34 BASE 1400 5X114,3 C.F.	1870	1400	800KG	5X114,3	Ø60
251405+250109	EIXO DE TORCAO C800KG Ø34 BASE 1400 5X120,65 C.F.	1870	1400	800KG	5X120,65	Ø60
251455+250105	EIXO DE TORCAO C800KG Ø34 BASE 1450 4X98 C.F.	1920	1450	800KG	4X98	Ø57
251455+250106	EIXO DE TORCAO C800KG Ø34 BASE 1450 4X100 - 4X108 C.F.	1920	1450	800KG	4X100-4X108	Ø57
251455+250107	EIXO DE TORCAO C800KG Ø34 BASE 1450 5X100 C.F.	1920	1450	800KG	5X100	Ø56
251455+250108	EIXO DE TORCAO C800KG Ø34 BASE 1450 5X114,3 C.F.	1920	1450	800KG	5X114,3	Ø60
251455+250109	EIXO DE TORCAO C800KG Ø34 BASE 1450 5X120,65 C.F.	1920	1450	800KG	5X120,65	Ø60
251505+250105	EIXO DE TORCAO C800KG Ø34 BASE 1500 4X98 C.F.	1970	1500	800KG	4X98	Ø57
251505+250106	EIXO DE TORCAO C800KG Ø34 BASE 1500 4X100 - 4X108 C.F.	1970	1500	800KG	4X100-4X108	Ø57
251505+250107	EIXO DE TORCAO C800KG Ø34 BASE 1500 5X100 C.F.	1970	1500	800KG	5X100	Ø56
251505+250108	EIXO DE TORCAO C800KG Ø34 BASE 1500 5X114,3 C.F.	1970	1500	800KG	5X114,3	Ø60
251505+250109	EIXO DE TORCAO C800KG Ø34 BASE 1500 5X120,65 C.F.	1970	1500	800KG	5X120,65	Ø60
251555+250105	EIXO DE TORCAO C800KG Ø34 BASE 1550 4X98 C.F.	2020	1550	800KG	4X98	Ø57
251555+250106	EIXO DE TORCAO C800KG Ø34 BASE 1550 4X100 - 4X108 C.F.	2020	1550	800KG	4X100-4X108	Ø57
251555+250107	EIXO DE TORCAO C800KG Ø34 BASE 1550 5X100 C.F.	2020	1550	800KG	5X100	Ø56
251555+250108	EIXO DE TORCAO C800KG Ø34 BASE 1550 5X114,3 C.F.	2020	1550	800KG	5X114,3	Ø60
251555+250109	EIXO DE TORCAO C800KG Ø34 BASE 1550 5X120,65 C.F.	2020	1550	800KG	5X120,65	Ø60
251605+250105	EIXO DE TORCAO C800KG Ø34 BASE 1600 4X98 C.F.	2070	1600	800KG	4X98	Ø57
251605+250106	EIXO DE TORCAO C800KG Ø34 BASE 1600 4X100 - 4X108 C.F.	2070	1600	800KG	4X100-4X108	Ø57
251605+250107	EIXO DE TORCAO C800KG Ø34 BASE 1600 5X100 C.F.	2070	1600	800KG	5X100	Ø56
251605+250108	EIXO DE TORCAO C800KG Ø34 BASE 1600 5X114,3 C.F.	2070	1600	800KG	5X114,3	Ø60
251605+250109	EIXO DE TORCAO C800KG Ø34 BASE 1600 5X120,65 C.F.	2070	1600	800KG	5X120,65	Ø60

SOLUÇÕES PARA REBOQUES E TRAILERS

CÓDIGO	DESCRIÇÃO	MEDIDA (A) (MM)	MEDIDA (B) (MM)	CAP. MÁX.	FURAÇÃO RODA	Ø ENCAIXE RODA
251655+250105	EIXO DE TORCAO C800KG Ø34 BASE 1650 4X98 C.F.	2120	1650	800KG	4X98	Ø57
251655+250106	EIXO DE TORCAO C800KG Ø34 BASE 1650 4X100 - 4X108 C.F.	2120	1650	800KG	4X100-4X108	Ø57
251655+250107	EIXO DE TORCAO C800KG Ø34 BASE 1650 5X100 C.F.	2120	1650	800KG	5X100	Ø56
251655+250108	EIXO DE TORCAO C800KG Ø34 BASE 1650 5X114,3 C.F.	2120	1650	800KG	5X114,3	Ø60
251655+250109	EIXO DE TORCAO C800KG Ø34 BASE 1650 5X120,65 C.F.	2120	1650	800KG	5X120,65	Ø60
251705+250105	EIXO DE TORCAO C800KG Ø34 BASE 1700 4X98 C.F.	2170	1700	800KG	4X98	Ø57
251705+250106	EIXO DE TORCAO C800KG Ø34 BASE 1700 4X100 - 4X108 C.F.	2170	1700	800KG	4X100-4X108	Ø57
251705+250107	EIXO DE TORCAO C800KG Ø34 BASE 1700 5X100 C.F.	2170	1700	800KG	5X100	Ø56
251705+250108	EIXO DE TORCAO C800KG Ø34 BASE 1700 5X114,3 C.F.	2170	1700	800KG	5X114,3	Ø60
251705+250109	EIXO DE TORCAO C800KG Ø34 BASE 1700 5X120,65 C.F.	2170	1700	800KG	5X120,65	Ø60
251755+250105	EIXO DE TORCAO C800KG Ø34 BASE 1750 4X98 C.F.	2220	1750	800KG	4X98	Ø57
251755+250106	EIXO DE TORCAO C800KG Ø34 BASE 1750 4X100 - 4X108 C.F.	2220	1750	800KG	4X100-4X108	Ø57
251755+250107	EIXO DE TORCAO C800KG Ø34 BASE 1750 5X100 C.F.	2220	1750	800KG	5X100	Ø56
251755+250108	EIXO DE TORCAO C800KG Ø34 BASE 1750 5X114,3 C.F.	2220	1750	800KG	5X114,3	Ø60
251755+250109	EIXO DE TORCAO C800KG Ø34 BASE 1750 5X120,65 C.F.	2220	1750	800KG	5X120,65	Ø60
251805+250105	EIXO DE TORCAO C800KG Ø34 BASE 1800 4X98 C.F.	2270	1800	800KG	4X98	Ø57
251805+250106	EIXO DE TORCAO C800KG Ø34 BASE 1800 4X100 - 4X108 C.F.	2270	1800	800KG	4X100-4X108	Ø57
251805+250107	EIXO DE TORCAO C800KG Ø34 BASE 1800 5X100 C.F.	2270	1800	800KG	5X100	Ø56
251805+250108	EIXO DE TORCAO C800KG Ø34 BASE 1800 5X114,3 C.F.	2270	1800	800KG	5X114,3	Ø60
251805+250109	EIXO DE TORCAO C800KG Ø34 BASE 1800 5X120,65 C.F.	2270	1800	800KG	5X120,65	Ø60
251855+250105	EIXO DE TORCAO C800KG Ø34 BASE 1850 4X98 C.F.	2320	1850	800KG	4X98	Ø57
251855+250106	EIXO DE TORCAO C800KG Ø34 BASE 1850 4X100 - 4X108 C.F.	2320	1850	800KG	4X100-4X108	Ø57
251855+250107	EIXO DE TORCAO C800KG Ø34 BASE 1850 5X100 C.F.	2320	1850	800KG	5X100	Ø56
251855+250108	EIXO DE TORCAO C800KG Ø34 BASE 1850 5X114,3 C.F.	2320	1850	800KG	5X114,3	Ø60
251855+250109	EIXO DE TORCAO C800KG Ø34 BASE 1850 5X120,65 C.F.	2320	1850	800KG	5X120,65	Ø60
251905+250105	EIXO DE TORCAO C800KG Ø34 BASE 1900 4X98 C.F.	2370	1900	800KG	4X98	Ø57
251905+250106	EIXO DE TORCAO C800KG Ø34 BASE 1900 4X100 - 4X108 C.F.	2370	1900	800KG	4X100-4X108	Ø57
251905+250107	EIXO DE TORCAO C800KG Ø34 BASE 1900 5X100 C.F.	2370	1900	800KG	5X100	Ø56
251905+250108	EIXO DE TORCAO C800KG Ø34 BASE 1900 5X114,3 C.F.	2370	1900	800KG	5X114,3	Ø60
251905+250109	EIXO DE TORCAO C800KG Ø34 BASE 1900 5X120,65 C.F.	2370	1900	800KG	5X120,65	Ø60
251955+250105	EIXO DE TORCAO C800KG Ø34 BASE 1950 4X98 C.F.	2420	1950	800KG	4X98	Ø57
251955+250106	EIXO DE TORCAO C800KG Ø34 BASE 1950 4X100 - 4X108 C.F.	2420	1950	800KG	4X100-4X108	Ø57
251955+250107	EIXO DE TORCAO C800KG Ø34 BASE 1950 5X100 C.F.	2420	1950	800KG	5X100	Ø56
251955+250108	EIXO DE TORCAO C800KG Ø34 BASE 1950 5X114,3 C.F.	2420	1950	800KG	5X114,3	Ø60
251955+250109	EIXO DE TORCAO C800KG Ø34 BASE 1950 5X120,65 C.F.	2420	1950	800KG	5X120,65	Ø60
252005+250105	EIXO DE TORCAO C800KG Ø34 BASE 2000 4X98 C.F.	2470	2000	800KG	4X98	Ø57
252005+250106	EIXO DE TORCAO C800KG Ø34 BASE 2000 4X100 - 4X108 C.F.	2470	2000	800KG	4X100-4X108	Ø57
252005+250107	EIXO DE TORCAO C800KG Ø34 BASE 2000 5X100 C.F.	2470	2000	800KG	5X100	Ø56
252005+250108	EIXO DE TORCAO C800KG Ø34 BASE 2000 5X114,3 C.F.	2470	2000	800KG	5X114,3	Ø60
252005+250109	EIXO DE TORCAO C800KG Ø34 BASE 2000 5X120,65 C.F.	2470	2000	800KG	5X120,65	Ø60
252055+250105	EIXO DE TORCAO C800KG Ø34 BASE 2050 4X98 C.F.	2520	2050	800KG	4X98	Ø57
252055+250106	EIXO DE TORCAO C800KG Ø34 BASE 2050 4X100 - 4X108 C.F.	2520	2050	800KG	4X100-4X108	Ø57
252055+250107	EIXO DE TORCAO C800KG Ø34 BASE 2050 5X100 C.F.	2520	2050	800KG	5X100	Ø56
252055+250108	EIXO DE TORCAO C800KG Ø34 BASE 2050 5X114,3 C.F.	2520	2050	800KG	5X114,3	Ø60
252055+250109	EIXO DE TORCAO C800KG Ø34 BASE 2050 5X120,65 C.F.	2520	2050	800KG	5X120,65	Ø60