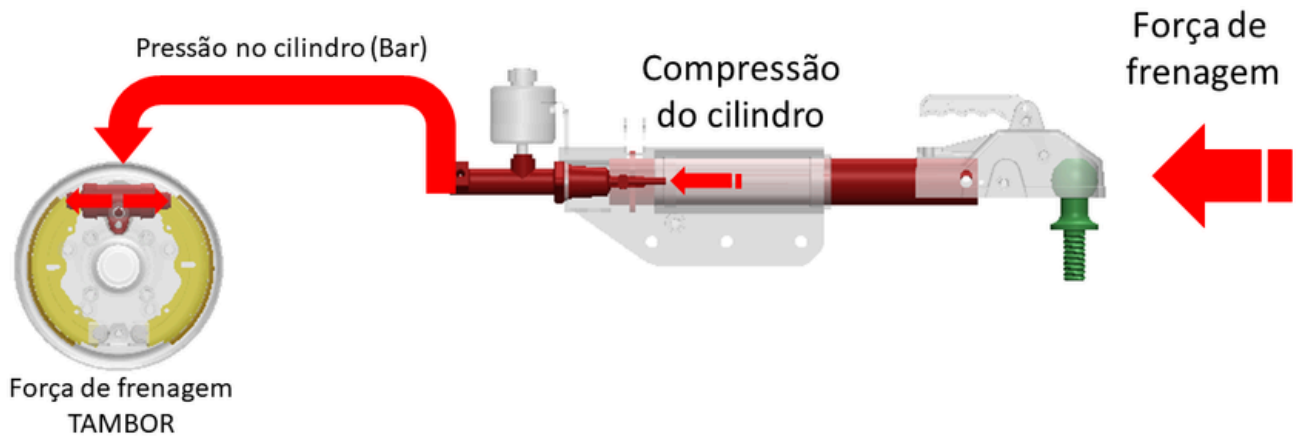
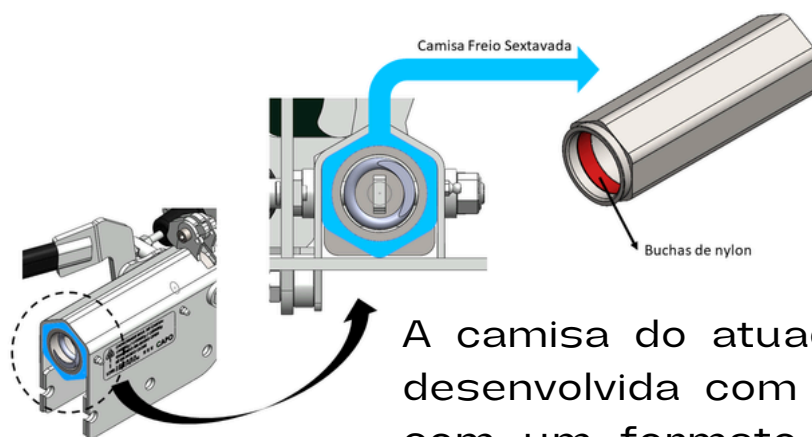


ATUADOR DE FREIO HIDRÁULICO



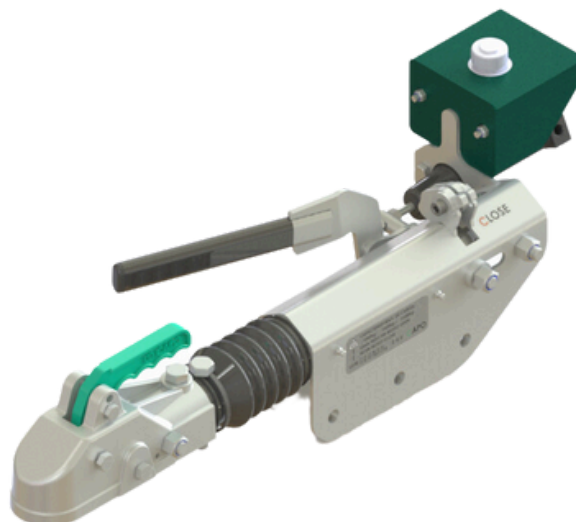
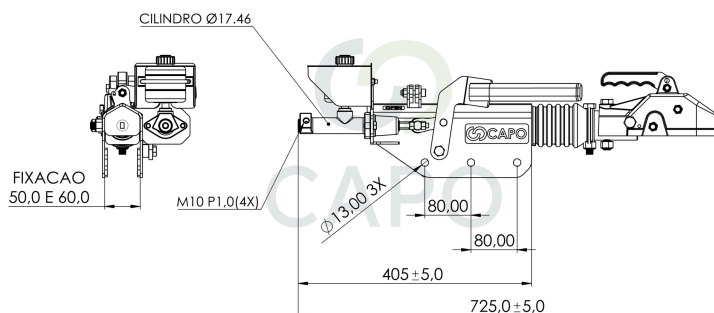
No momento que o veículo automotor começa a frear, devido a velocidade maior do reboque, é exercida uma força inercial sobre o atuador de freio. Essa força exerce uma compressão controlada que aciona o cilindro mestre do freio. O cilindro mestre, por sua vez, gera uma pressão e envia óleo para os freios das rodas.

NOVA TECNOLOGIA



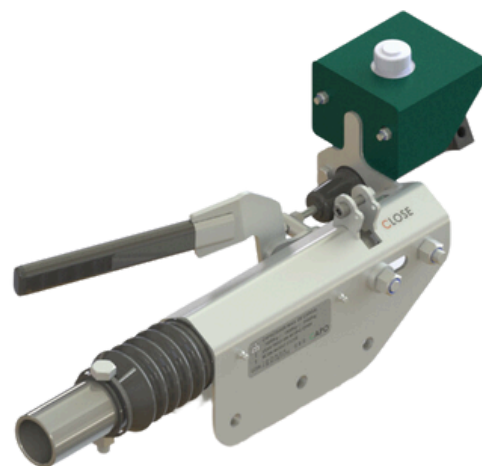
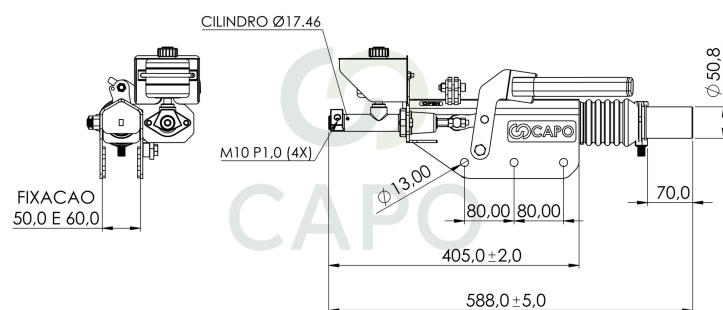
A camisa do atuador de freio capo foi desenvolvida com uma nova tecnologia, com um formato sextavado externo e redondo interno. Isso garante maior resistência mecânica e uma área plana para melhor fixação no corpo do atuador de freio.

FIXAÇÃO TUBO C/ TRAVA DE ESFERA



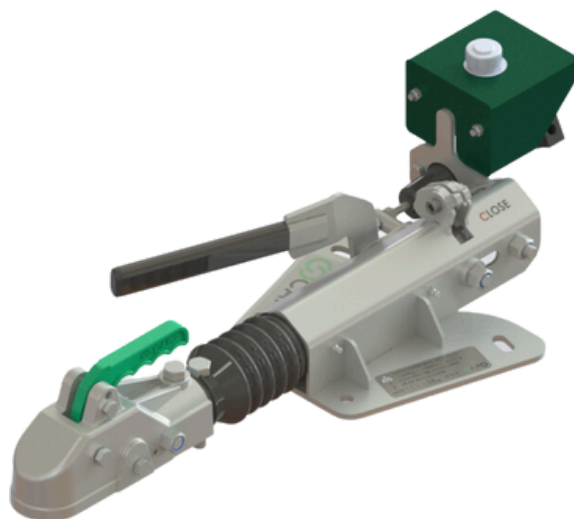
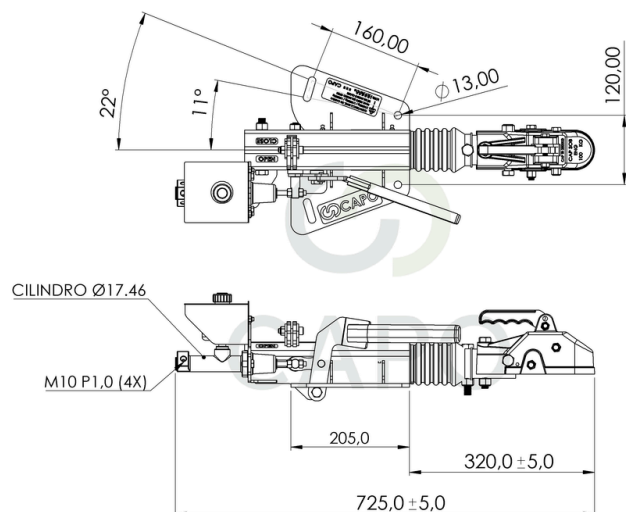
CÓDIGO	DESCRIÇÃO	CAP. TRAÇÃO
260002	ATUADOR DE FREIO HIDR. CAP 700-1.000KG - C/ TRAVA Ø50MM	1.000KG
260006	ATUADOR DE FREIO HIDR. CAP 950-1.500KG - C/ TRAVA Ø50MM	1.500KG
260010	ATUADOR DE FREIO HIDR. CAP 1.450-2.500KG - C/ TRAVA Ø50MM	2.500KG

FIXAÇÃO TUBO S/ TRAVA DE ESFERA



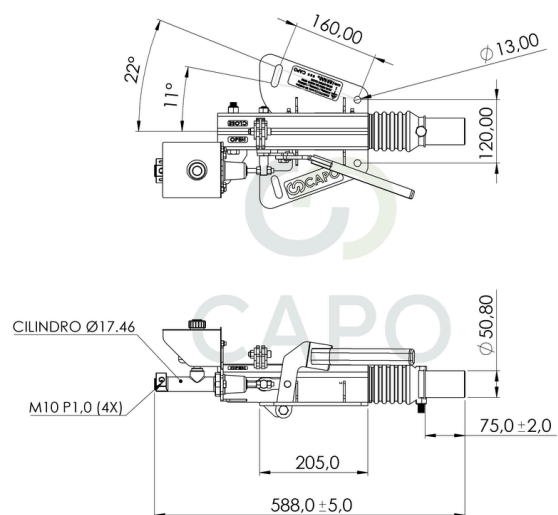
CÓDIGO	DESCRIÇÃO	CAP. TRAÇÃO
260001	ATUADOR DE FREIO HIDR. CAP 700-1.000KG	1.000KG
260005	ATUADOR DE FREIO HIDR. CAP 950-1.500KG	1.500KG
260009	ATUADOR DE FREIO HIDR. CAP 1.450-2.500KG	2.500KG

FIXAÇÃO "V" C/ TRAVA DE ESFERA



CÓDIGO	DESCRIÇÃO	CAP. TRAÇÃO
260004	ATUADOR DE FREIO HIDR. CAP 700-1.000KG - C/ TRAVA Ø50MM - FIX. V	1.000KG
260008	ATUADOR DE FREIO HIDR. CAP 950-1.500KG - C/ TRAVA Ø50MM - FIX. V	1.500KG
260012	ATUADOR DE FREIO HIDR. CAP 1.450-2.500KG - C/ TRAVA Ø50MM - FIX. V	2.500KG

FIXAÇÃO "V" S/ TRAVA DE ESFERA



CÓDIGO	DESCRIÇÃO	CAP. TRAÇÃO
260003	ATUADOR DE FREIO HIDR. CAP 700-1.000KG - FIX. V	1.000KG
260007	ATUADOR DE FREIO HIDR. CAP 950-1.500KG - FIX. V	1.500KG
260011	ATUADOR DE FREIO HIDR. CAP 1.450-2.500KG - FIX. V	2.500KG